



一、注意事項

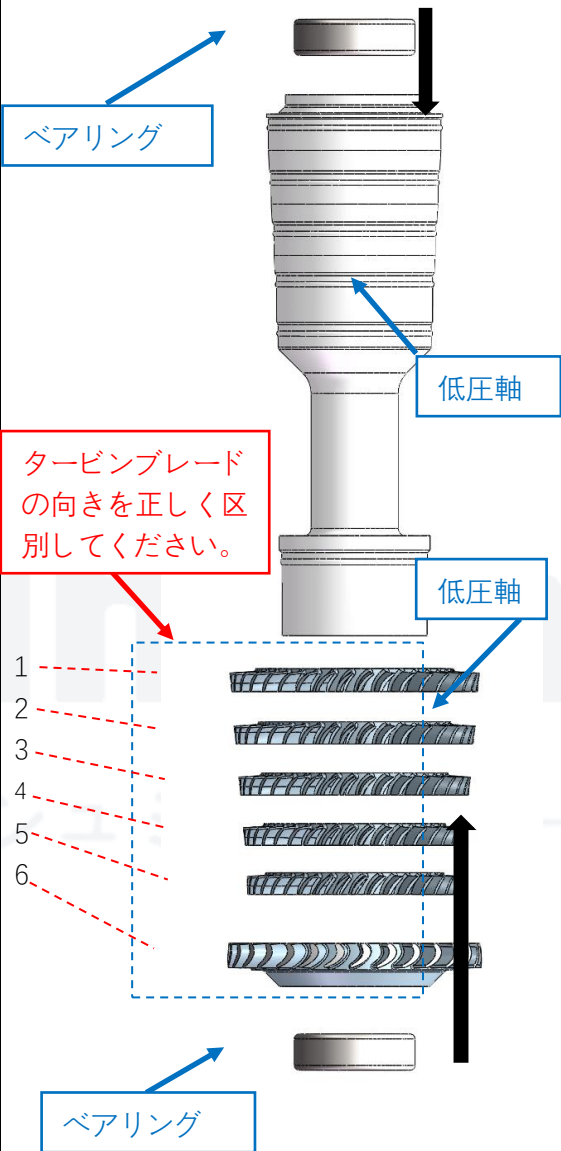
1. 組立の際、一部のパーツには鋭利な部分があります。ケガ防止のため、特にお子様の取り扱いには十分ご注意ください。
2. 組立前に、付属の工具を確認し、すべての部品が揃っているかご確認ください。
3. 本モデルには多数のガイドスロットがあります。組立時は各パーツが正しくはまっているかご注意ください。
4. 組立中に問題が生じた場合や解決できない場合は、早めに販売店へお問い合わせください。
5. モデルを作動させる前に、組立状態や固定部を必ず点検し、不完全な状態での作動による破損を防いでください。
6. 一部パーツは差し込み式のため緩く感じる場合があります。その際は接着剤で固定することをおすすめします。

第 1 歩: 低圧タービンユニットの組立

5 つの低圧タービンと 1 つの高圧タービンを、図の矢印の向きに従って低圧軸へ取り付けます。

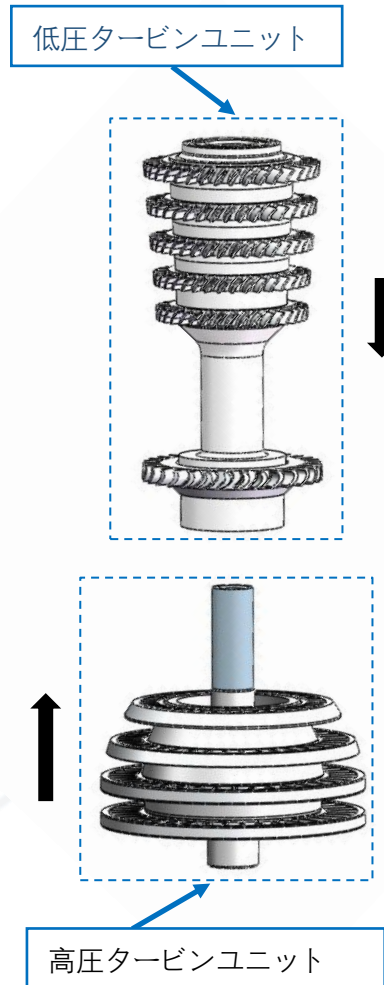
番号 1→2→3→4→5→6 の順番で取り付けてください。

(注意: 低圧タービンは軸の溝にしっかりとめ込む必要があります)



第2歩: 高圧タービン・低圧タービンの結合

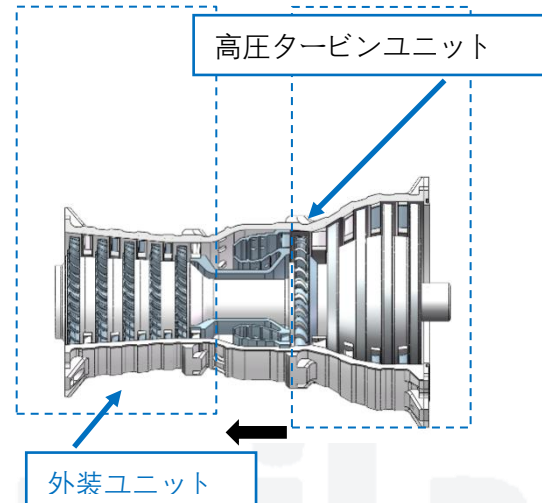
組み立てた低圧タービンユニットと高圧タービンユニットを、図のとおり正しく組み合わせます。(注意: 確実に奥まで組み込まれていないと回転不良の原因になります)



第3歩 タービンユニットと外殻
パーツの組立

高・低圧タービンユニットを外殻パーツ
へ押し込み、図に従って取り付けます。

(注意: 押し込む際、内部のガイドベ
ーンがずれる場合があります。その際は手
動でスロットへ戻してください)

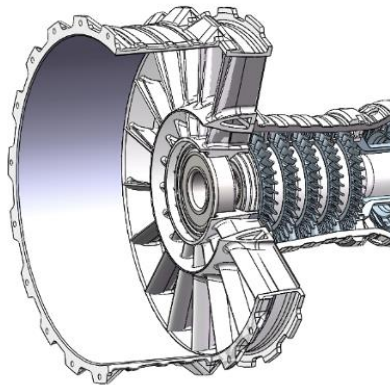


装着例

第 4 歩： テール部分の取 り付け

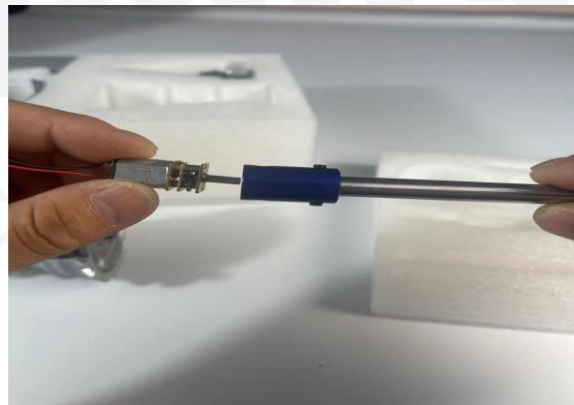
図の向きに注意しながら尾部を
組み立て、ネジで固定します。

(注意： 必ず図示された方向を
確認してください)



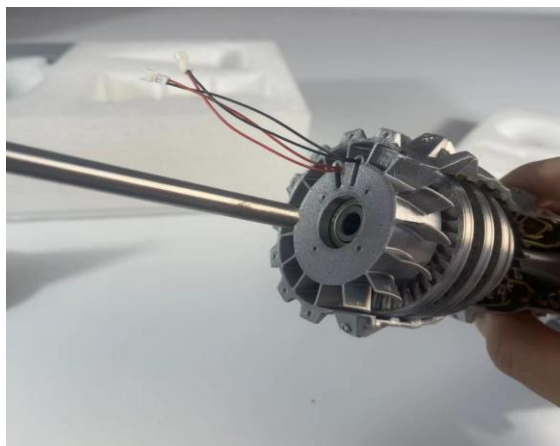
第 5 歩： モーターの取り 付け

モーターを回転軸に差し込み、
六角レンチでネジを締めて固定
します。



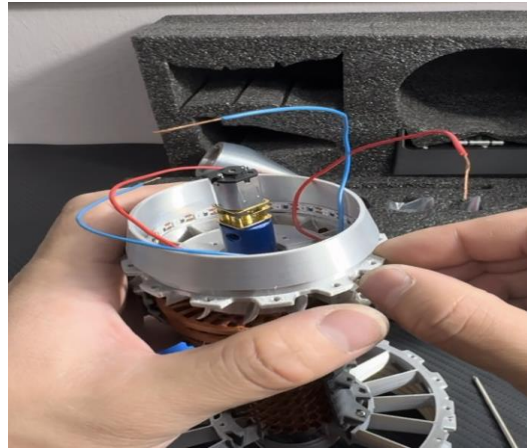
第 6 歩： 連結軸の挿入

連結軸をモデル内部に差し込
み、カップリングの六角ネジを
締めて中軸を固定します。



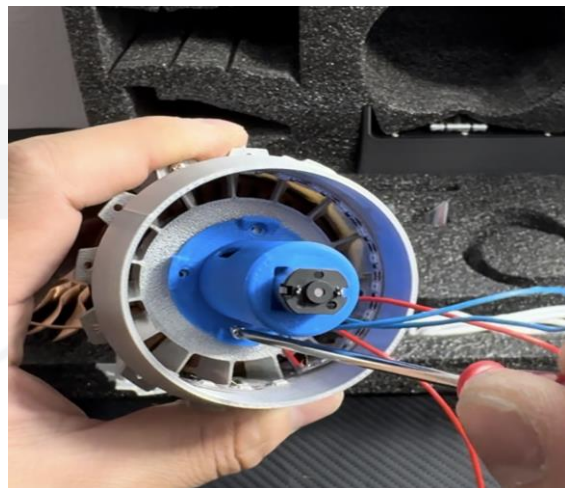
7 歩: LED ライト部分の取り付け

図のとおり、ライトテープを正しい位置へ取り付けます。



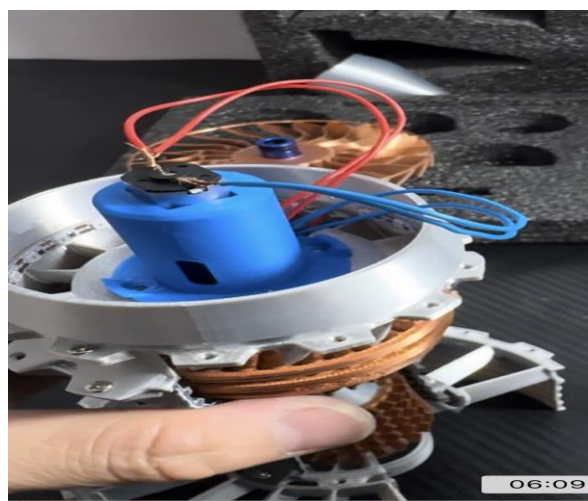
第 8 歩: モーター固定パーツの取り付け

モーター固定パーツでモーターを押さえ、ネジでしっかり固定します。



第 9 歩: 配線の接続

赤い 2 本の線をモーターの「正極」に、青い線を「負極」にねじ込み固定します。



**第 10 歩： テールファン
の取り付け**

扇風板を軸に差し込み、六角レンチでネジを締めて固定します。



**第 11 歩： ノーズパーツ
の取り付け**

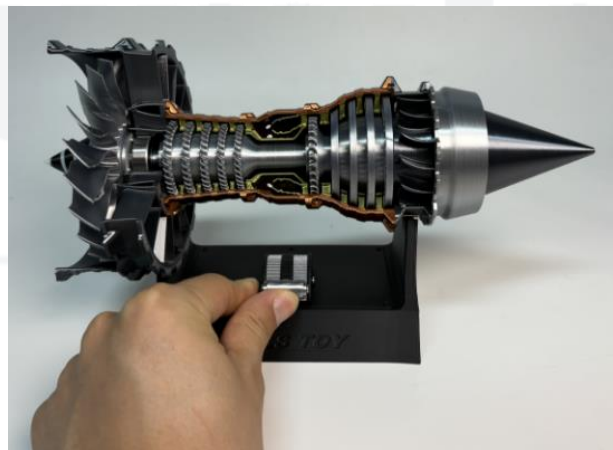
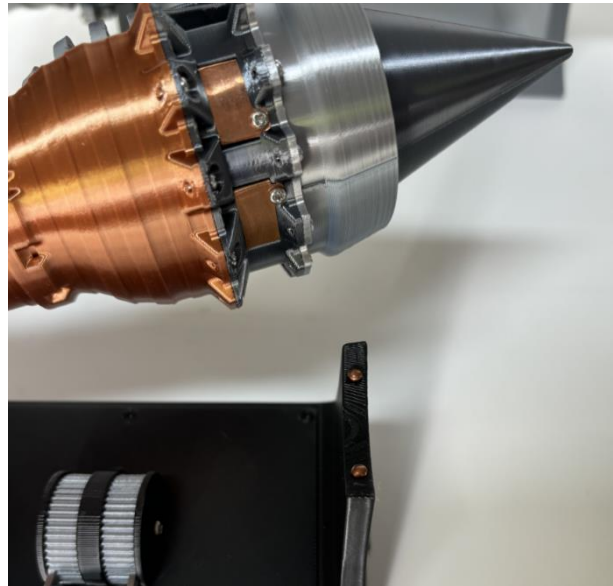
前部パーツ（頭部）をねじ込み取り付けます。



第 12 歩: 動作テスト

図のとおりモデルを台座にセットし、エンジン後部の接点と台座の接触を確認します。

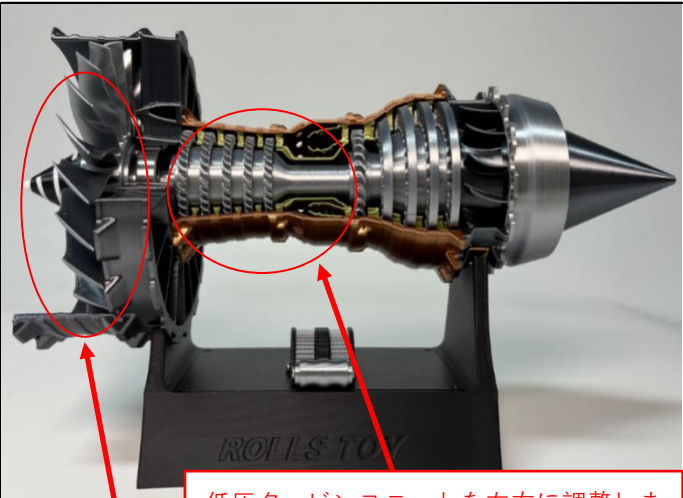
スロットルレバーを上げ、正常に作動するか確認してください。



トラブルシューティング

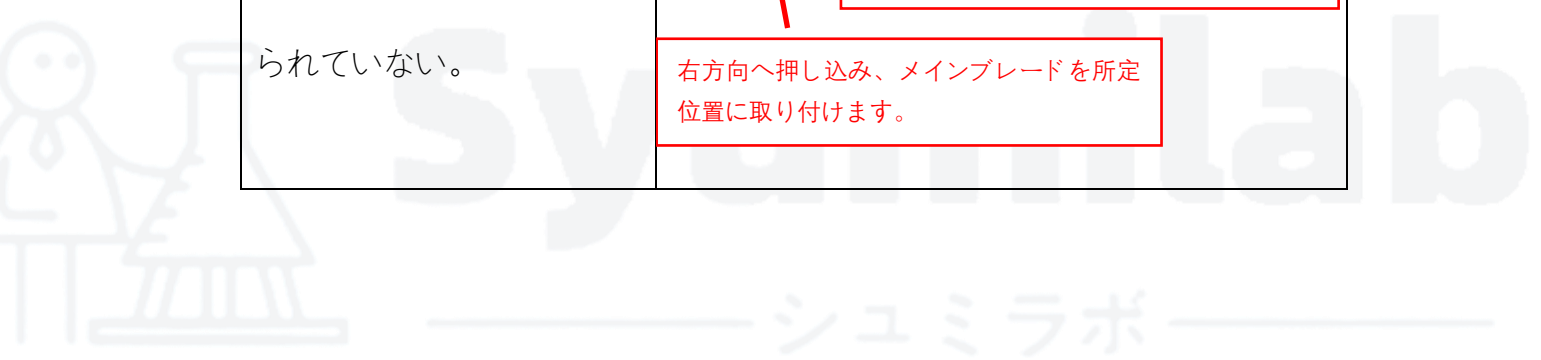
組立後、回転がスムーズでない場合は、以下を確認してください:

1. 主ファンや低圧タービンが正しく奥まで取り付けられていない。



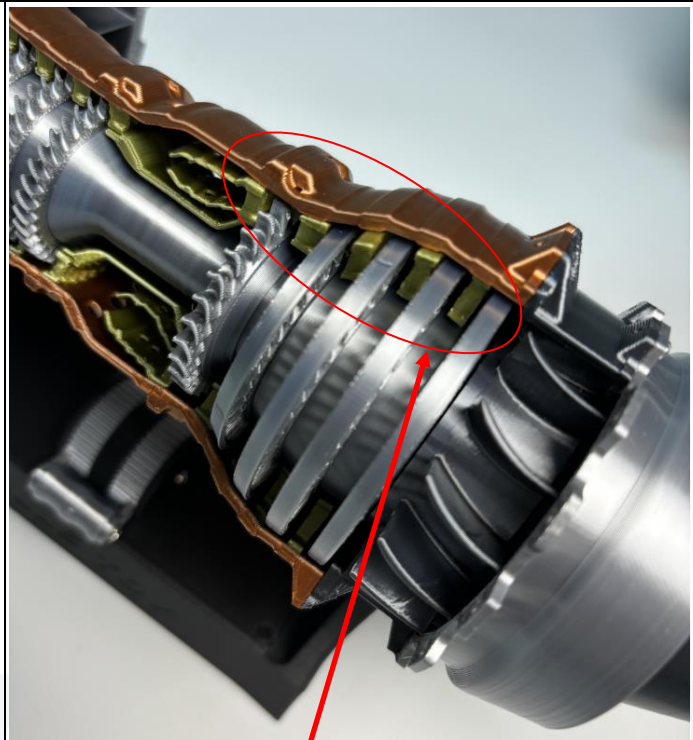
低圧タービンユニットを左右に調整します。

右方向へ押し込み、メインブレードを所定位置に取り付けます。



組立説明書/syumilab

2. ガイドベーン（導向翼）がスロットから外れている。



ピンセットまたはドライバーを使って、ガイドベーンを固定溝に押し込みます。